

Ersatzteilliste Spare Parts List Liste des pièces de rechange

1.194-116.0	HD 2700 DB
1.194-117.0	HD 2700 DH
1.194-118.0	HD 2700 DH-Q/C
1.194-200.0	HD 2701 DR

GRUPPE: 1.0 EINZELTEILE
GROUP: 1.0 PIECE PARTS
GRUPPE: 1.0 PIECES CONSTITUANTES

A1

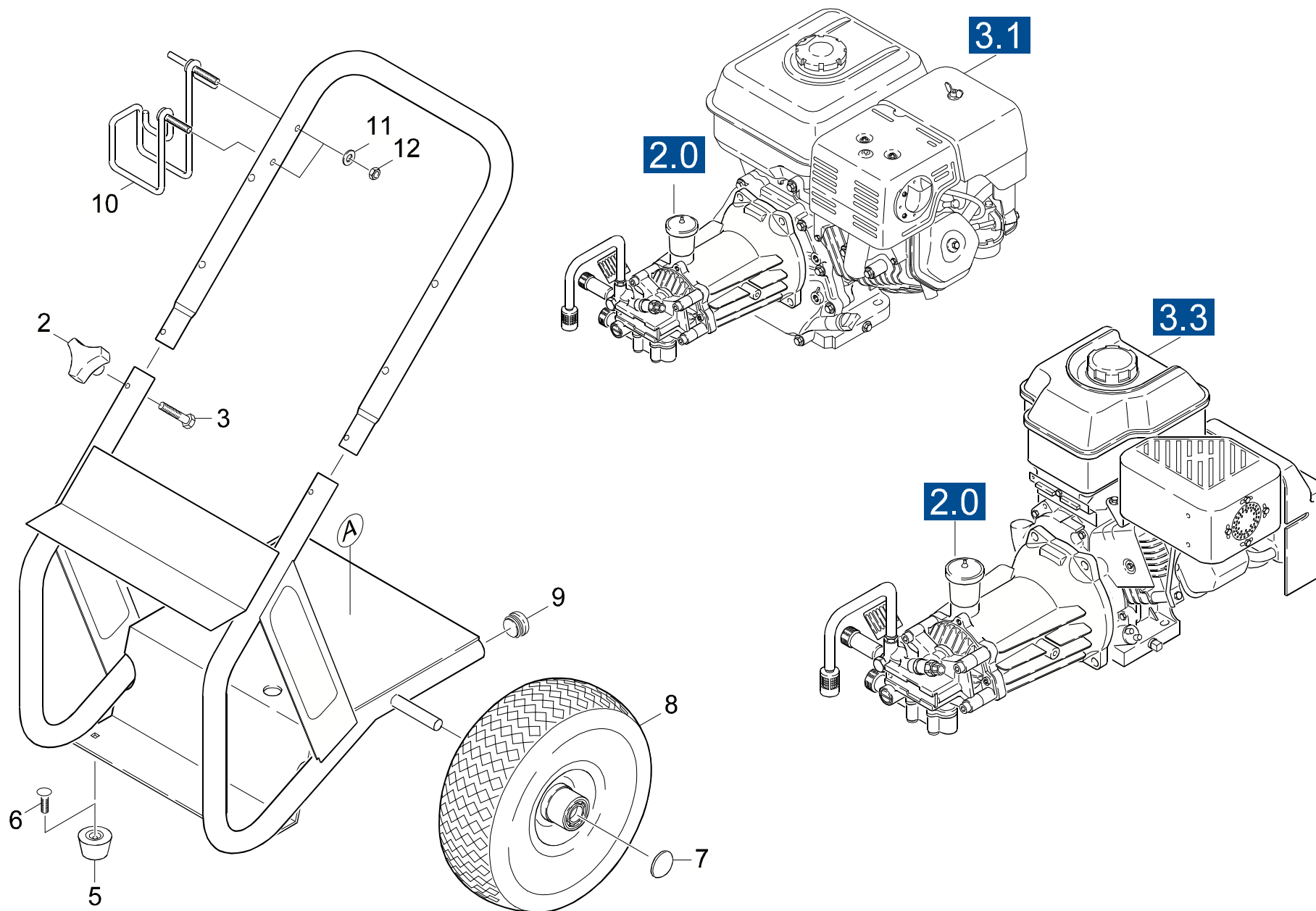
HD 2700 DH Q/C

GRUPPE: 1.0 EINZELTEILE
GROUP: 1.0 PIECE PARTS
GRUPPE: 1.0 PIECES CONSTITUANTES

GRUPPE: 1.0 EINZELTEILE
GROUP: 1.0 PIECE PARTS
GRUPPE: 1.0 PIÈCES CONSTITUANTES

B1

HD 2700 DH Q/C



Symbolbeschreibung siehe M16 / symbol description see M16 / désignation de système voir M16 /

GRUPPE: 1.0 EINZELTEILE
GROUP: 1.0 PIECE PARTS
GRUPPE: 1.0 PIECES CONSTITUANTES

C1

HD 2700 DH Q/C

POS. ITM. POS.	BENNENNUNG DESCRIPTION DESIGNATION	TEILE-NR. PART-NO. NO.PIECE	STCK QTY. NBR.
2	STERNGRIF 1/4" / CONTROL KNOB / POIGNEE-ETOILE	9.182-353.0	2
3	FL.RD.SCHR / SAUCER-HEAD SCREW / BOULON A TETE BOMBEE	9.196-307.0	2
5	GUMMIPUFFER / RUBBER BUFFER / BUTOIR CAOUTCHOUC	9.183-405.0	2
6	BOLZEN 5/16"-18X3/4 / BOLT / BOULON	9.196-308.0	2
7	KAPPE / CAP / CAPUCHON	9.182-506.0	2
8	RAD DMR 260X84 / WHEEL / ROUE	9.189-007.0	2
9	STOPFEN SCHWARZ / PLUG / BOUCHON	9.183-001.0	2
10	HALTER / BRACKET / FIXATION	9.142-009.0	1
11	SCHEIBE / WASHER / RONDELLE	9.198-003.0	2
12	MUTTER / NUT / ECROU	5.310-105.0	2

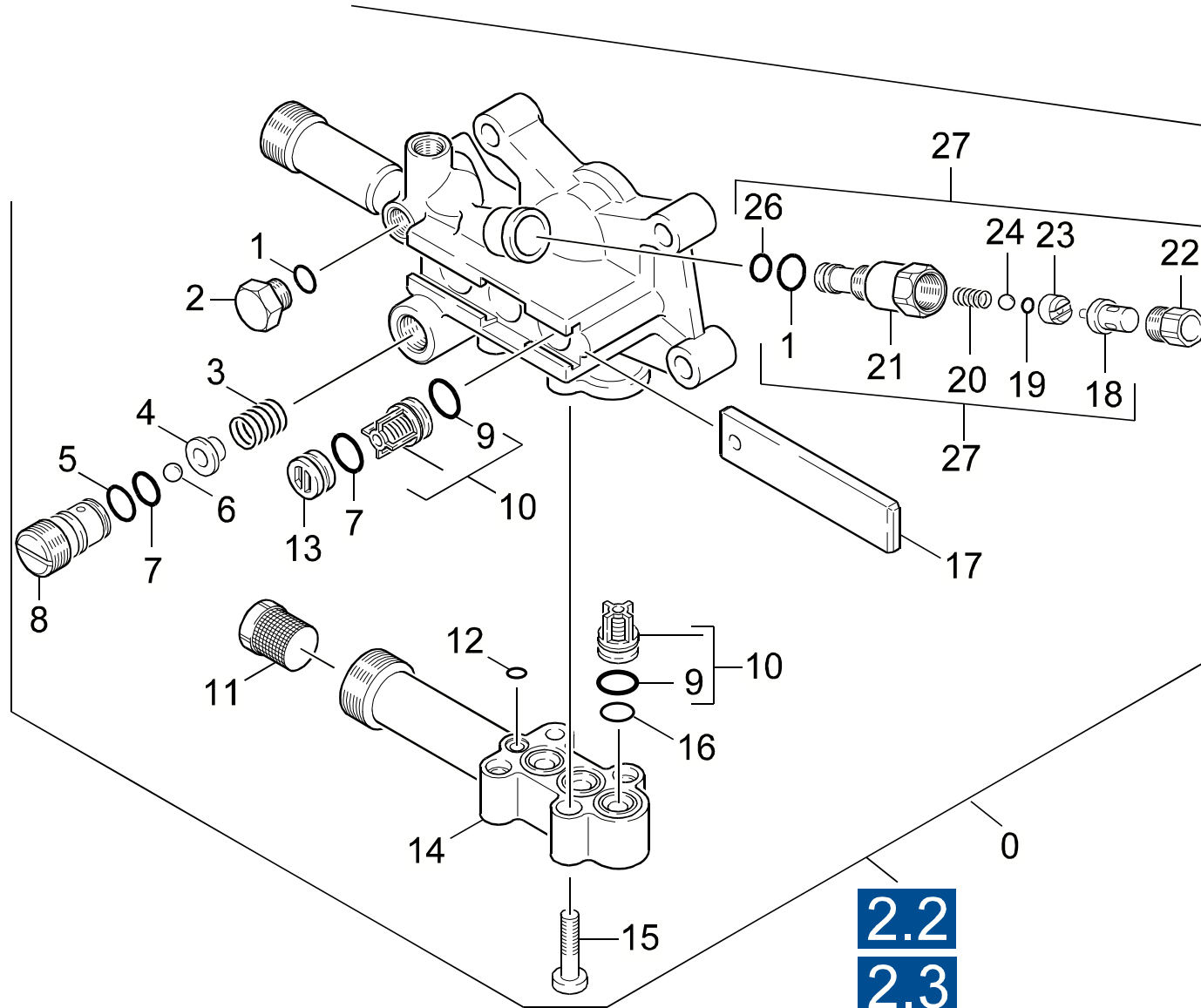
"=> xxxxxx" = bis Werknummer / up to serial No. / jusqu' au No. de fabr. / "xxxxxx =>" = ab Werknummer / from serial No. / a partir du No. de fabr. /

GRUPPE: 2.0 PUMPENSATZ
GROUP: 2.0 PUMP SET
GRUPPE: 2.0 JEU (ENSEMBLE) DE POMPE

A2

HD 2700 DH Q/C

GRUPPE: 2.0 PUMPENSATZ
GROUP: 2.0 PUMP SET
GRUPPE: 2.0 JEU (ENSEMBLE) DE POMPE



2.2
2.3
3.2

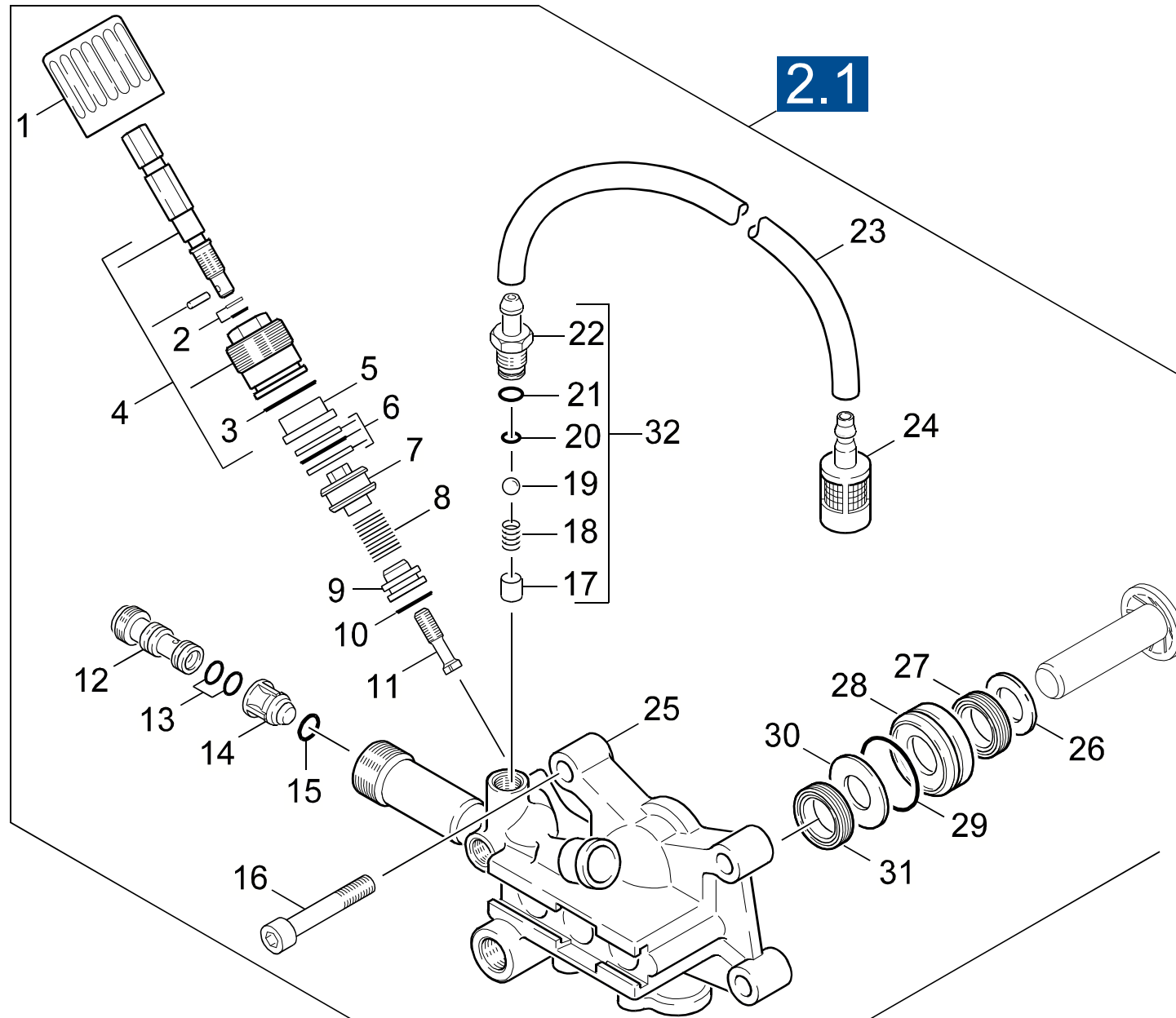
GRUPPE: 2.1 ZYLINDERKOPF
GROUP: 2.1 CYLINDER HEAD
GROUPE: 2.1 CULASSE

C2

HD 2700 DH Q/C

POS. ITM. POS.	BENNENUNG DESCRIPTION DESIGNATION	TEILE-NR. PART-NO. NO.PIECE	STCK QTY. NBR.
0	PUMPENSATZ HD 690 III / PUMP SET / JEU (ENSEMBLE) DE POMPE	3.532-785.0	1
1	O-RING 8 X 2 / GASKET / BAQUE D'ETANCHEITE	6.362-101.0	2
2	VERSCHLUSSCHRAUBE / CLOSING SCREW / VIS DE FERMETURE	5.411-070.0	1
3	SCHRAUBENFEDER / HELICAL SPRING / RESSORT CYLINDRIQUE	5.332-446.0	1
4	VENTILTELLER / VALVE DISC / TETE DE SOUPAPE	5.582-119.0	1
5	O-RING 12,0 X 2,0 / GASKET / BAQUE D'ETANCHEITE	6.362-169.0	1
6	KUGEL 7,0 / BALL / BOULE	7.401-909.0	1
7	O-RING 11,0 X 2,0 / GASKET / BAQUE D'ETANCHEITE	6.362-458.0	5
8	VENTILSCHRAUBE / VALVE SCREW / VIS POINTEAU (SOUP.)	5.583-164.0	1
9	O-RING 10 X 2,2 / GASKET / BAQUE D'ETANCHEITE	6.362-077.0	1
10	VENTIL KPL. / VALVE / SOUPAPE	4.580-371.0	6
11	SIEB / STRAINER / CREPINE	6.414-252.0	1
12	O-RING 6,0 X 1,0 / GASKET / BAQUE D'ETANCHEITE	6.362-472.0	1
13	VERSCHLUSSTOPFEN / DRAIN PLUG / BOUCHON	5.132-100.0	4
14	SAUGDECKEL / COVER / COUVERCLE	5.063-897.0	1
15	SCHRAUBE M 6X 30 / SCREW / VIS	7.306-105.0	4
16	O-RING 14,0 X 1,5 / GASKET / BAQUE D'ETANCHEITE	6.362-533.0	3
17	PLATTE / PLATE / PLAQUE	5.003-983.0	1
18	THERMOVENTIL / VALVE / SOUPAPE	6.413-067.0	1
19	O-RING 4,47X 1,78 / GASKET / BAQUE D'ETANCHEITE	6.362-853.0	1
20	SCHRAUBENFEDER / HELICAL SPRING / RESSORT CYLINDRIQUE	5.332-233.0	1
21	SCHRAUBSTUTZEN / SCREW UNION / RACCORD FILETE	5.402-640.0	1
22	VERSCHLUSSCHRAUBE / CLOSING SCREW / VIS DE FERMETURE	5.411-150.0	1
23	SCHEIBE / WASHER / RONDELLE	5.115-876.0	1
24	KUGEL 4,762 / BALL / BOULE	7.401-009.0	1
26	O-RING 6,75X 1,78 / GASKET / BAQUE D'ETANCHEITE	6.362-498.0	1
27	THERMOVENTIL / VALVE / SOUPAPE	4.580-358.0	1
100	ET-SET PUMPENSATZ / SPARE PARTS SET / JEU DE PIECES DECHANGE	2.884-215.0	1

"=> xxxxxx" = bis Werknummer / up to serial No. / jusqu' au No. de fabr. / "xxxxxx =>" = ab Werknummer / from serial No. / a partir du No. de fabr. /



Symbolbeschreibung siehe M16 / symbol description see M16 / désignation de système voir M16 /

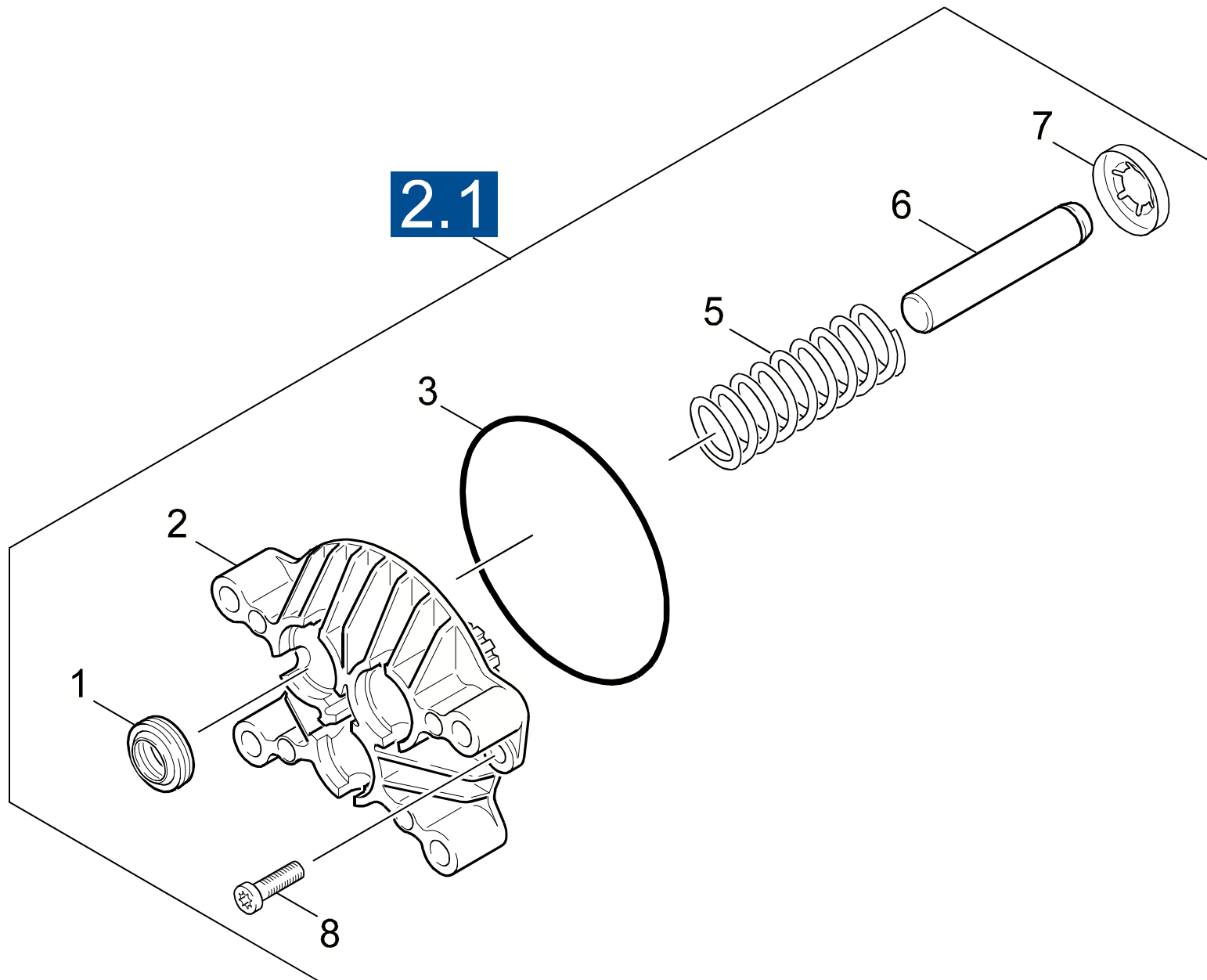
GRUPPE: 2.2 CHEMIE
GROUP: 2.2 CHEMISTRY
GROUPE: 2.2 CHIMIE

E2

HD 2700 DH Q/C

POS. ITM. POS.	BENNENUNG DESCRIPTION DESIGNATION	TEILE-NR. PART-NO. NO.PIECE	STCK QTY. NBR.
1	GRIFF / HANDLE / POIGNEE	5.321-307.0	1
2	O-RING KPL./1ST.-R. / GASKET / BAQUE D'ETANCHEITE	6.362-468.0	1
3	O-RING 18,0 X 2,0 / GASKET / BAQUE D'ETANCHEITE	6.362-989.0	1
4	VERSCHRAUBUNGSTEIL / SCREW UNION PART / PIECE (RACCORD A VIS)	4.401-079.0	1
5	HUELSE / SLEEVE / DOUILLE	5.110-630.0	1
6	O-RING KPL./2ST.-R. / GASKET / BAQUE D'ETANCHEITE	6.362-454.0	1
7	KOLBEN UEBERSTROEM. / PISTON / PISTON	5.553-363.0	1
8	SCHRAUBENFEDER / HELICAL SPRING / RESSORT CYLINDRIQUE	5.332-425.0	1
9	VENTILSITZ / VALVE SEAT / SIEGE DE SOUPAPE	5.581-242.0	1
10	O-RING 12,0 X 2,0 / GASKET / BAQUE D'ETANCHEITE	6.362-169.0	1
11	FORMSCHRAUBE / SCREW / VIS	5.305-274.0	1
12	DUESENEINSATZ / NOZZLE INSERT / INSERT DE BUSE	5.769-138.0	1
14	VENTILBOLZEN RV-VEN / VALVE PIN / BOULON DE SOUPAPE	5.584-091.0	1
15	O-RING 4 X 2 / GASKET / BAQUE D'ETANCHEITE	6.362-851.0	1
16	ZYL.SCHR. M 8X 60 / CHEESE HEAD SCREW / VIS A TETE CYLINDR.	7.306-047.0	4
17	HUELSE / SLEEVE / DOUILLE	5.110-714.0	1
18	SCHRAUBENFEDER / HELICAL SPRING / RESSORT CYLINDRIQUE	5.332-258.0	1
19	KUGEL 7,0 / BALL / BOULE	7.401-909.0	1
20	O-RING 5,28X 1,78 / GASKET / BAQUE D'ETANCHEITE	6.362-175.0	1
21	O-RING 8,0 X 1,0 / GASKET / BAQUE D'ETANCHEITE	6.362-451.0	1
22	NIPPEL CHEMIE / NIPPLE / NIPPLE	5.443-448.0	1
23	SCHLAUCH DN 5 / HOSE / TUYAU FLEXIBLE	6.388-216.0	1
	ALS METERWARE BESTELLEN/TO ORDER AS CUT GOODS/COMMANDE COMME MARCHANDISE AU METRE		
24	FILTER / FILTER / FILTRE	4.862-032.0	1
25	ZYLINDERKOPF / CYLINDER HEAD / CULASSE	5.550-265.0	1
26	SCHEIBE / WASHER / RONDELLE	5.115-465.0	1
27	KOMPAKTDICHTUNG / SEAL / JOINT	6.365-438.0	3
28	BUCHSE / BUSH / DOUILLE	5.112-576.0	3
29	O-RING 24,0 X 1,5 / GASKET / BAQUE D'ETANCHEITE	6.362-376.0	3
30	SCHEIBE / WASHER / RONDELLE	5.115-744.0	3
31	NUTRING 14X22X5.3 / GROOVED RING / JOINT A LEVRES	6.365-432.0	3
32	ERSATZTEILSET -CHEMIE / SPARE PARTS KIT / KIT DE PIECES	2.883-862.0	1

"=> xxxxxx" = bis Werknummer / up to serial No. / jusqu' au No. de fabr. / "xxxxxx =>" = ab Werknummer / from serial No. / a partir du No. de fabr. /



Symbolbeschreibung siehe M16 / symbol description see M16 / désignation de système voir M16 /

GRUPPE: 2.3 KOLBEN
GROUP: 2.3 PISTON
GRUPPE: 2.3 PISTON

G2

HD 2700 DH Q/C

POS.	BENNENNUNG	TEILE-NR.	STCK
ITM.	DESCRIPTION	PART-NO.	QTY.
POS.	DESIGNATION	NO.PIECE	NBR.
1	NUTRING 14X22X5/7 / GROOVED RING / JOINT A LEVRES	6.365-340.0	3
2	GERADSCHUBFUEHRUNG / HOUSING / BOITIER	5.060-677.0	1
3	O-RING 88.0X 2.2 / GASKET / BAQUE D'ETANCHEITE	6.362-768.0	1
5	FEDER / SPRING / RESSORT	5.332-427.0	3
6	KOLBEN / PISTON / PISTON	5.553-434.0	3
7	FORMTEIL / MOULDED PART / PREFORME	5.030-625.0	3
8	SCHRAUBE M 6X 16 / SCREW / VIS	7.303-047.0	2

"=> xxxxxx" = bis Werknummer / up to serial No. / jusqu' au No. de fabr. / "xxxxxx =>" = ab Werknummer / from serial No. / a partir du No. de fabr. /

GRUPPE: 3.0 MOTOR
GROUP: 3.0 MOTOR
GRUPPE: 3.0 MOTEUR

A3

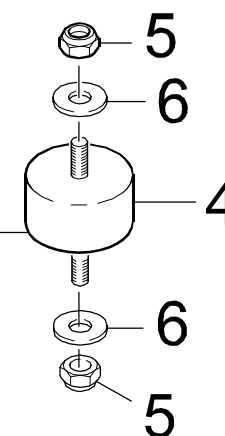
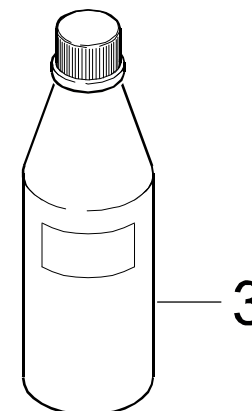
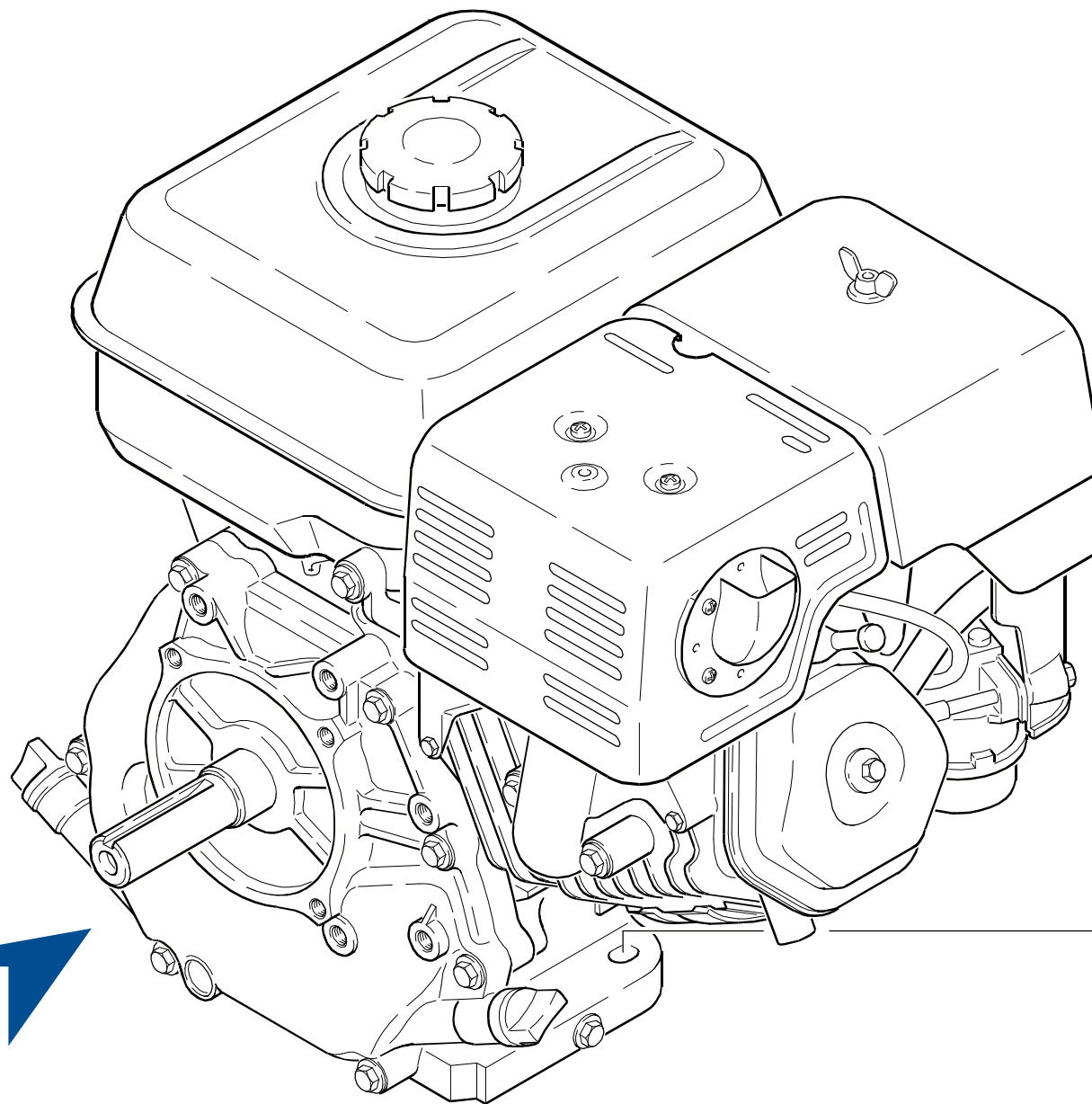
HD 2700 DH Q/C

GRUPPE: 3.0 MOTOR
GROUP: 3.0 MOTOR
GRUPPE: 3.0 MOTEUR

GRUPPE: 3.1 MOTOR
GROUP: 3.1 MOTOR
GRUPPE: 3.1 MOTEUR

B3

HD 2700 DH Q/C



2.0

Symbolbeschreibung siehe M16 / symbol description see M16 / désignation de système voir M16 /

GRUPPE: 3.1 MOTOR
GROUP: 3.1 MOTOR
GRUPPE: 3.1 MOTEUR

C3

HD 2700 DH Q/C

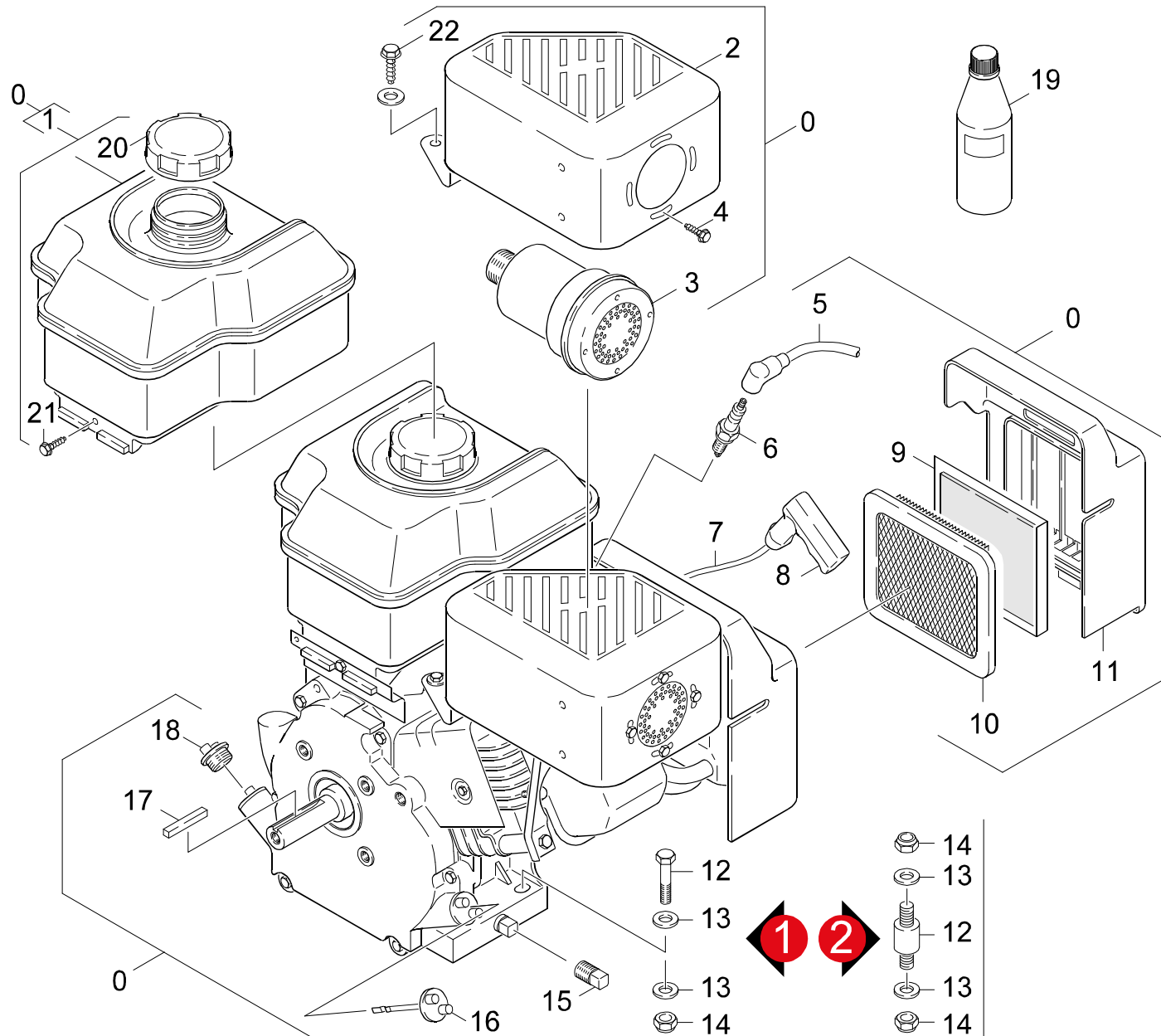
POS.	BENNENUNG	TEILE-NR.	STCK
ITM.	DESCRIPTION	PART-NO.	QTY.
POS.	DESIGNATION	NO.PIECE	NBR.
3	MOTORENOEL 1L / ENGINE OIL / HUILE (MOTEUR)	6.288-050.0	1
4	ABSTANDSHALTER / SPACER / PINECE INT.	9.183-403.0	4
5	MUTTER / NUT / ECROU	9.197-002.0	8
6	SCHEIBE 8 / WASHER / RONDELLE	7.312-004.0	8

"=> xxxxxx" = bis Werknummer / up to serial No. / jusqu' au No. de fabr. / "xxxxxx =>" = ab Werknummer / from serial No. / a partir du No. de fabr. /

GRUPPE: 3.2 MOTOR
GROUP: 3.2 MOTOR
GRUPPE: 3.2 MOTEUR

D3

HD 2700 DH Q/C



Symbolbeschreibung siehe M16 / symbol description see M16 / désignation de système voir M16 /

GRUPPE: 3.2 MOTOR
GROUP: 3.2 MOTOR
GROUPE: 3.2 MOTEUR

E3

HD 2700 DH Q/C

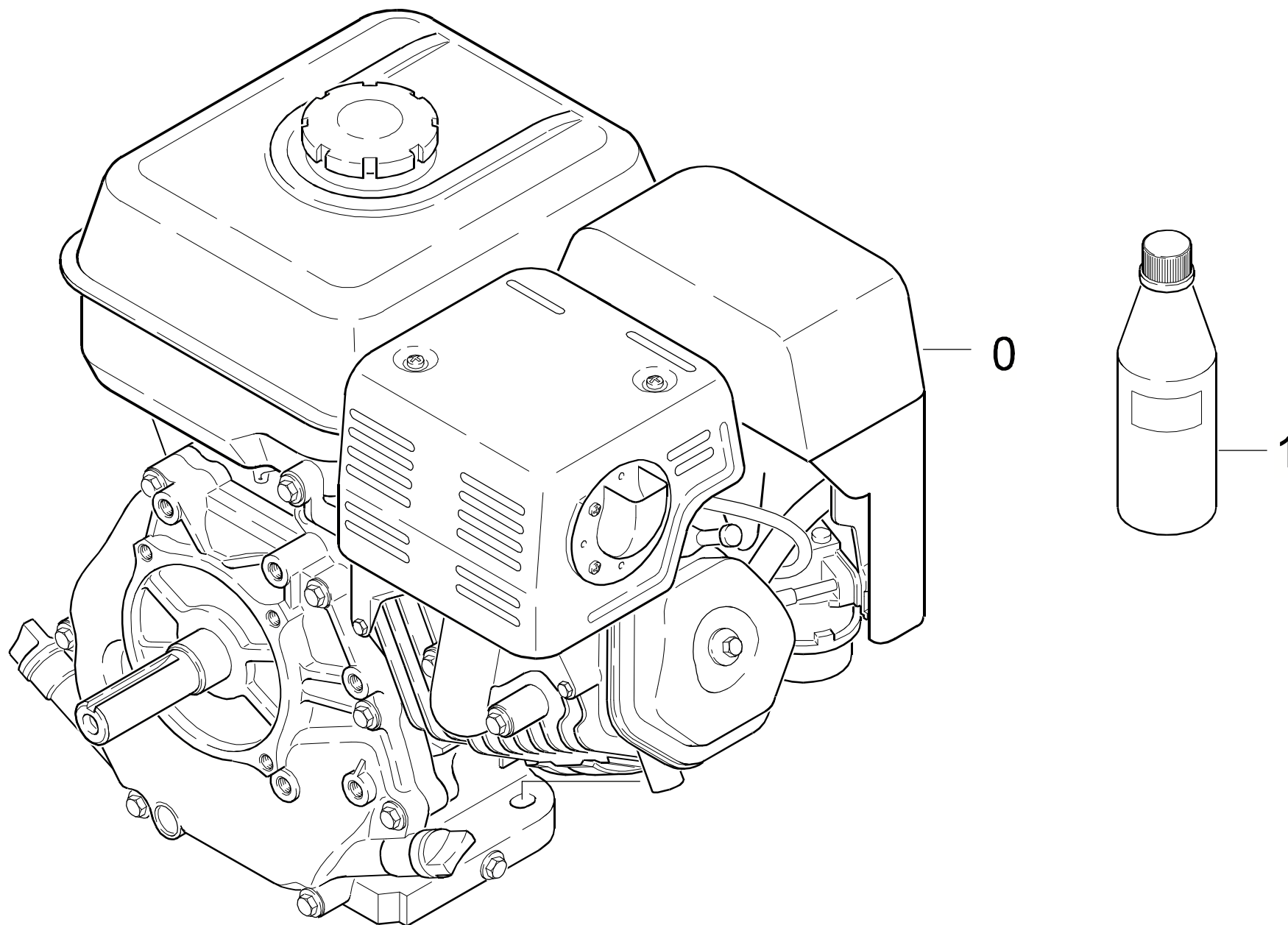
POS. ITM. POS.	BENNENUNG DESCRIPTION DESIGNATION	TEILE-NR. PART-NO. NO.PIECE	STCK QTY. NBR.
0	MOTOR B&S 6.5 INTEC / MOTOR / MOTEUR / 1.194-116.0	9.194-016.0	1
1	TANK / TANK / RESERVOIR	9.194-533.0	1
2	AUSPUFFDECKEL / EXHAUST COVER / ECHAPPEMENT COUVERCLE	9.194-534.0	1
3	AUSPUFF / EXHAUST / ECHAPPEMENT	9.194-535.0	1
4	SCHRAUBE / SCREW / VIS	9.194-541.0	4
5	ZUENDKERZENSTECKER / STARK PLUG CONNECTOR / COSSE POUR BOUGIE	6.970-104.0	1
6	ZUENDKERZE / IGNITION PLUG / BOUGIE D'ALLUMAGE	6.491-250.0	1
7	ANLASSERSEIL / STARTER ROPE / CABLE DE DEMARRAGE	6.491-334.0	1
8	STARTERSEIL GRIFF / STARTER ROPE / CORDE DE DEMARREUR	9.194-441.0	1
9	FILTER / FILTER / FILTRE	9.194-878.0	1
10	LUFTFILTERELEMENT / AIR FILTER ELEMENT / CARTOUCHE FILTRANTE	6.491-338.0	1
11	HAUBE / COVER / CAPOT	9.194-536.0	1
12	ABSTANDSHALTER / SPACER / PINECE INT. VERSION 2	9.183-403.0	4
12	SCHRAUBE 5/16" / SCREW / VIS VERSION 1	9.186-010.0	4
13	SCHEIBE 8 / WASHER / RONDELLE	7.312-004.0	8
14	MUTTER / NUT / ECROU	9.197-002.0	4
15	STOPFEN / PLUG / BOUCHON	9.194-537.0	1
16	OELMESSTAB / OIL DIP ROD / JAUGE NIVEAU D'HUILE	9.194-531.0	1
17	PASSFEDER / SPRING / RESSORT D'ADJUSTAGE	9.194-546.0	1
18	FILTERDECKEL / FILTER COVER / CUVERCLE DE FILTRE	9.194-538.0	1
19	MOTORENOEL 1L / ENGINE OIL / HUILE (MOTEUR)	6.288-050.0	1
20	TANKDECKEL / CAP OF A TANK / BOUCHON DE RESERVOIR	9.194-539.0	1
21	SCHRAUBE / SCREW / VIS	9.194-540.0	1
22	SCHRAUBE / SCREW / VIS	9.194-542.0	1

"=> xxxxxx" = bis Werknummer / up to serial No. / jusqu' au No. de fabr. / "xxxxxx =>" = ab Werknummer / from serial No. / a partir du No. de fabr. /

GRUPPE: 3.3 MOTOR
GROUP: 3.3 MOTOR
GRUPPE: 3.3 MOTEUR

F3

HD 2700 DH Q/C



Symbolbeschreibung siehe M16 / symbol description see M16 / désignation de système voir M16 /

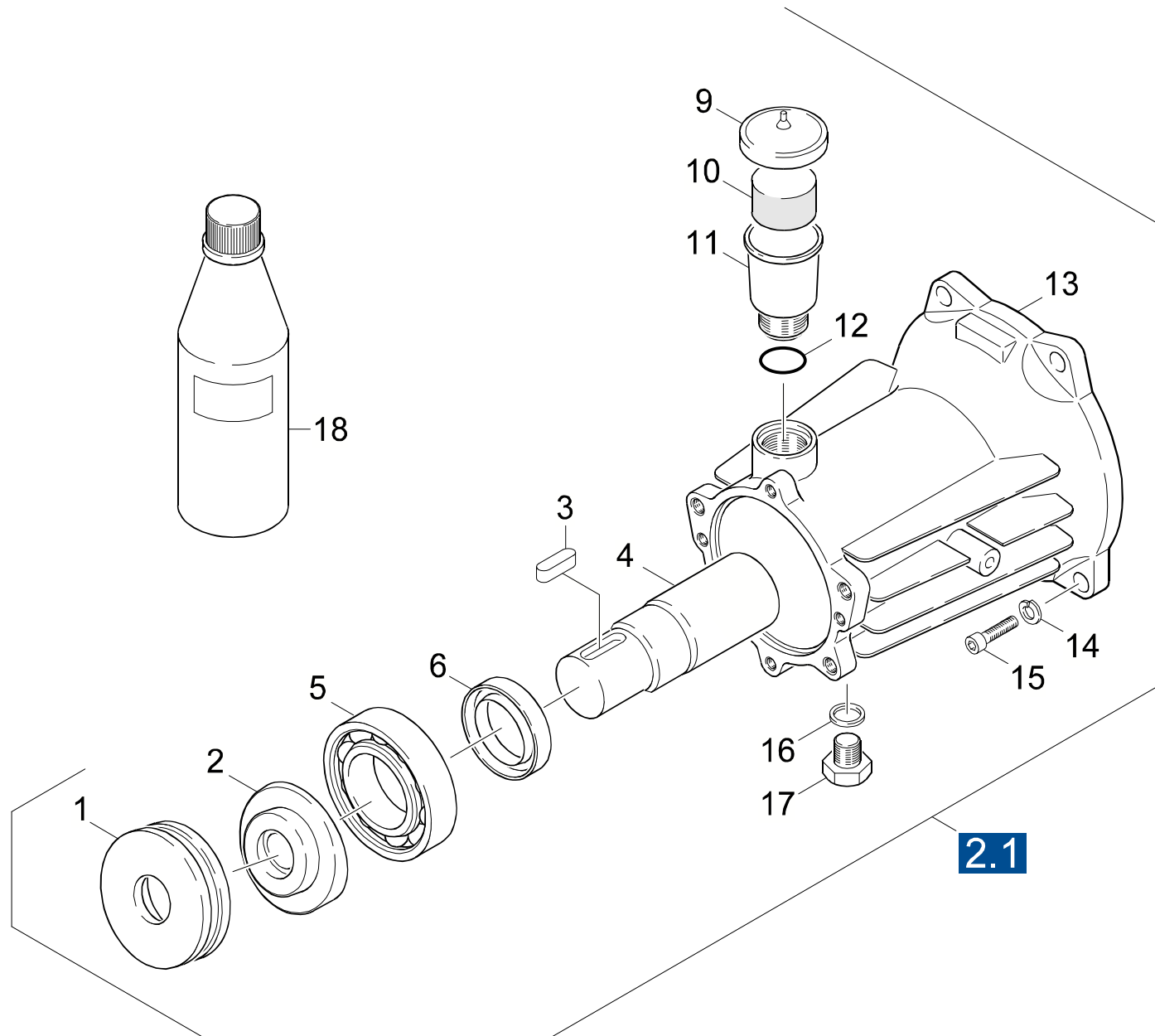
GRUPPE: 3.3 MOTOR
GROUP: 3.3 MOTOR
GRUPPE: 3.3 MOTEUR

G3

HD 2700 DH Q/C

POS.	BENNENNUNG	TEILE-NR.	STCK
ITM.	DESCRIPTION	PART-NO.	QTY.
POS.	DESIGNATION	NO.PIECE	NBR.
0	MOTOR-ROBIN 7HP / MOTOR-ROBIN 7HP / MOTOR-ROBIN 7HP / 1.194-200.0	9.194-053.0	1
1	MOTORENOEL 1L / ENGINE OIL / HUILE (MOTEUR)	6.288-050.0	1

"=> xxxxxx" = bis Werknummer / up to serial No. / jusqu' au No. de fabr. / "xxxxxx =>" = ab Werknummer / from serial No. / a partir du No. de fabr. /



Symbolbeschreibung siehe M16 / symbol description see M16 / désignation de système voir M16 /

GRUPPE: 3.4 ANTRIEB
GROUP: 3.4 GEAR
GROUPE: 3.4 ENTRAINEMENT

I3

HD 2700 DH Q/C

POS. ITM. POS.	BENNENNUNG DESCRIPTION DESIGNATION	TEILE-NR. PART-NO. NO.PIECE	STCK QTY. NBR.
1	AXIALRILLENKUGELLA. / AXIAL BALL BEARING / AXIAL ROULEMENT A BILLE	6.401-185.0	1
2	TAUMELSCHIEBE / SWASH PLATE / DISQUE EN NUTATION	5.120-326.0	1
3	PASSFEDER 5X 5X 16 / SPRING / RESSORT D'ADJUSTAGE	7.318-002.0	1
4	KUPPLUNGSTEIL / COUPLING ELEMENT / PIECE D'ACCOUPL.	5.471-107.0	1
5	SCHRAEGKUGELLAGER / ANG.BALL BEARING / ROULEMENT A BILLES	6.401-332.0	1
6	RWDR A26 X 37 X 7 / ROTARY SHAFT SEAL / JOINT (ARBRE)	7.367-018.0	1
9	DECKEL / COVER / COUVERCLE	5.063-651.0	1
10	STOPFEN / PLUG / BOUCHON	5.132-107.0	1
11	BEHAELTER / TANK / BAC	5.070-194.0	1
12	O-RING 22,3 X 2,4 / GASKET / BAQUE D'ETANCHEITE	6.362-168.0	1
13	GEHAUSE / HOUSING / BOITIER	5.093-207.0	1
14	SCHEIBE / WASHER / RONDELLE	6.312-066.0	1
15	SCHRAUBE 3/8"-16 / SCREW / VIS	9.196-015.0	1
16	DICHTRING 10 X13,5 / JOINT RING / BAGUE D'ETANCHEITE	7.362-003.0	1
17	VS-SCHRAUBE M10X1,0 / CLOSING SCREW / VIS DE FERMETURE	7.382-085.0	1
18	MOTORENOEL 1L / ENGINE OIL / HUILE (MOTEUR)	6.288-050.0	1

"=> xxxxxx" = bis Werknummer / up to serial No. / jusqu' au No. de fabr. / "xxxxxx =>" = ab Werknummer / from serial No. / a partir du No. de fabr. /

GRUPPE: 4.0 ZUBEHOER
GROUP: 4.0 ACCESSORIES
GRUPPE: 4.0 ACCESSOIRES

A4

HD 2700 DH Q/C

GRUPPE: 4.0 ZUBEHOER
GROUP: 4.0 ACCESSORIES
GRUPPE: 4.0 ACCESSOIRES

GRUPPE: 4.1 HANDSPRITZPISTOLE
GROUP: 4.1 TRIGGER GUN
GROUPE: 4.1 POIGNEE PISTOLET

C4

HD 2700 DH Q/C

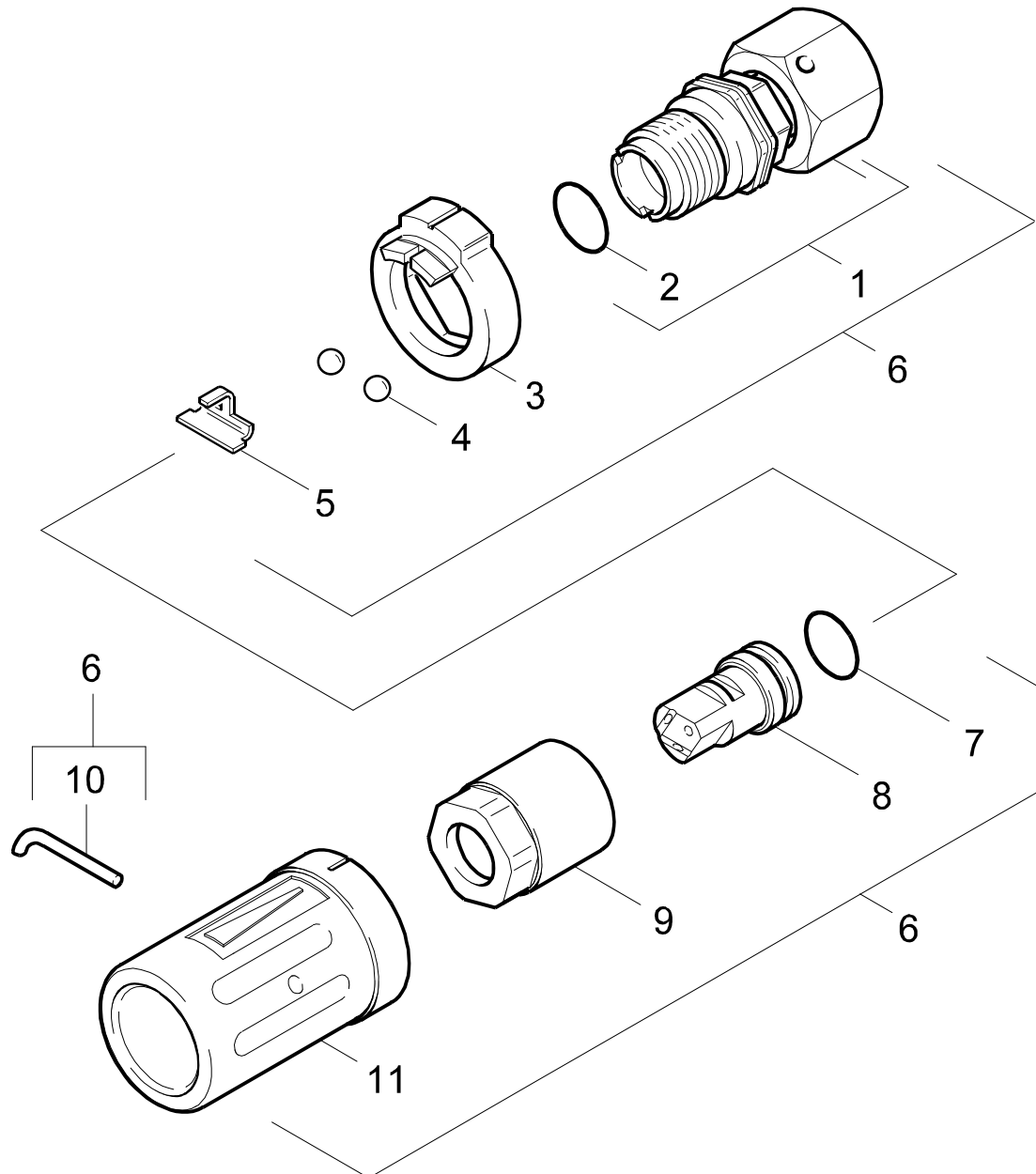
POS. ITM. POS.	BENNENUNG DESCRIPTION DESIGNATION	TEILE-NR. PART-NO. NO.PIECE	STCK QTY. NBR.
1	STRAHLROHR / JET PIPE / LANCE D'INCENDIE	9.112-508.0	1
2	HANDSPRITZPISTOLE / TRIGGER GUN / POIGNEE PISTOLET	9.112-009.0	1
3	HD-SCHLAUCH / HIGH PRESSURE HOSE / TUYAU FLEXIBLE HAUTE PRE.	9.162-314.0	1
4	ROTORDUESE 040 / ROTARY NOZZLE / BUSE JET ROTATIF	4.767-023.0	1
5	STRAHLROHR / JET PIPE / LANCE D'INCENDIE	9.112-504.0	1
6	DUESEN SET 035 / NOZZLE / NUYAU	9.104-014.0	1
	/ 1.194-118.0 / -200.0		

"=> xxxxxx" = bis Werknummer / up to serial No. / jusqu' au No. de fabr. / "xxxxxx =>" = ab Werknummer / from serial No. / a partir du No. de fabr. /

GRUPPE: 4.2 DREIFACHDUESE
GROUP: 4.2 TRIPLE JET NOZZLE
GRUPPE: 4.2 GICLEUR TRIPLE

D4

HD 2700 DH Q/C



Symbolbeschreibung siehe M16 / symbol description see M16 / désignation de système voir M16 /

GRUPPE: 4.2 DREIFACHDUESE
GROUP: 4.2 TRIPLE JET NOZZLE
GROUPE: 4.2 GICLEUR TRIPLE

E4

HD 2700 DH Q/C

POS. ITM. POS.	BENNENUNG DESCRIPTION DESIGNATION	TEILE-NR. PART-NO. NO.PIECE	STCK QTY. NBR.
1	SCHRAUBSTUTZEN / SCREW UNION / RACCORD FILETE	4.402-042.0	1
2	O-RING 14,0 X 2,5 / GASKET / BAQUE D'ETANCHEITE	6.362-460.0	1
3	FORMTEIL / MOULDED PART / PREFORME	5.030-528.0	1
4	KUGEL 5,0 / BALL / BOULE	7.401-902.0	2
5	HALTER / BRACKET / FIXATION	5.042-405.0	1
6	DREIFACHDUESE 034 / TRIPLE JET NOZZLE / GICLEUR TRIPLE	4.763-269.0	1
	/ 1.194-116.0 / -117.0		
7	O-RING 12,42X 1,78 / GASKET / BAQUE D'ETANCHEITE	6.362-480.0	1
8	DREIFACHSTRAHLDUESE / TRIPLE JET NOZZLE / GICLEUR TRIPLE	6.415-718.0	1
9	6KT-MUTTER / HEXAGON NUT / ECROU HEXAGONAL	5.311-117.0	1
10	HAKEN / HOOK / PATERE	5.037-059.0	1
11	SCHUTZTEIL / PROTECTION PART / PARTIE PROTECTEUR	5.394-269.0	1

"=> xxxxxx" = bis Werknummer / up to serial No. / jusqu' au No. de fabr. / "xxxxxx =>" = ab Werknummer / from serial No. / a partir du No. de fabr. /